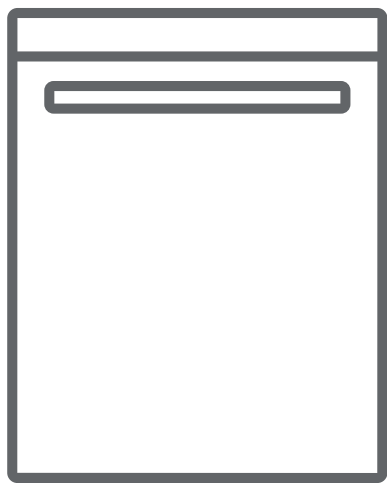


VESTEL

RU РУКОВОДСТВО ПО ЭКСПЛУАТАЦИИ/
ПОСУДОМОЕЧНОЙ МАШИНЫ

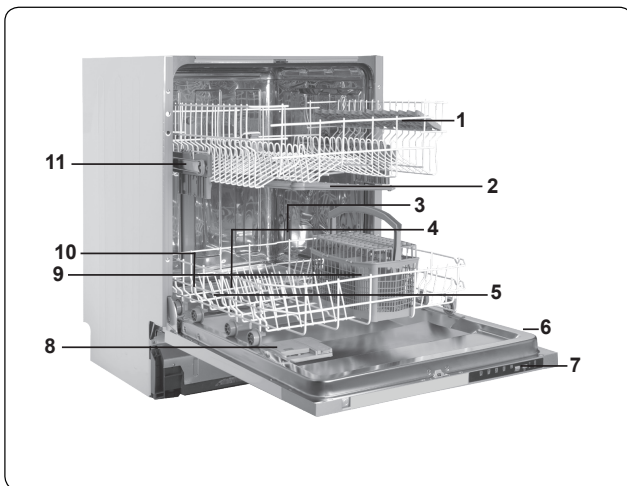


DF5632

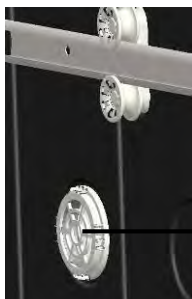
СОДЕРЖАНИЕ

Технические характеристики.....	4
Соответствие стандартам и данные тестирования	5
<i>Техника безопасности и рекомендации</i>	6
Вторичная переработка.....	6
Техника безопасности	6
Рекомендации	10
Предметы, которые не следует мыть в посудомоечной машине	11
<i>Установка машины</i>	12
Расположение машины	12
Подключение к водопроводной сети	13
Шланг подачи воды	13
Шланг отвода воды	14
Подключение к электросети	16
Установка машины в кухонную мебель	17
Перед эксплуатацией	19
<i>Подготовка машины к эксплуатации.....</i>	19
Важность смягчения воды.....	19
Добавление соли.....	19
Индикаторная полоска	20
Регулировка потребления соли	20
Применение моющих средств	22
Добавление моющих средств в отсек.....	22
Комбинированные моющие средства	22
Добавление ополаскивателя и настройка его расходования.....	23

Загрузка посудомоечной машины	24
Подставка для тарелок	24
Альтернативные способы загрузки корзины	25
Описание программ	27
Элементы программы	27
Выбор программы и эксплуатация машины	28
Эксплуатация машины	30
Контроль программ	30
Замена программы	30
Отмена программы	31
Выключение машины	31
Техническое обслуживание и чистка	32
Фильтры	32
Консоли распыления	33
Фильтр шланга	33
Коды ошибок и действия в случае ошибки	34
Практические советы и полезная информация	36



1. Верхняя корзина с направляющими.
2. Верхний разбрызгиватель.
3. Нижняя корзина.
4. Нижний разбрызгиватель.
5. Фильтры.
6. Информационная табличка.
7. Панель управления.
8. Ёмкость для порошка и ополаскивателя.
9. Ёмкость для соли.
10. Направляющие верхней корзины.
11. Верхняя корзина для столовых приборов.



12 **Устройство активной сушки:** Эта система обеспечивает более эффективную сушку посуды.

Технические характеристики

Емкость	12комлекто
Высота	в 820 -870мм
Ширина	598 мм
Глубина	570мм
Масса нетто	38 кг
Электропитание	220-240 В, 50 Гц
Полная мощность	1900 Вт
Мощность нагрева	1800 Вт
Мощность насоса	100 Вт
Мощность дренажного насоса	30 Вт
Давление подачи воды	0,03 МПа (0,3 бар) - 1 МПа (10 бар)
Ток	10 А

Соответствие стандартам и данные тестирования / Декларация о соответствии требованиям ЕС

Данный продукт соответствует требованиям всех применимых директив и соответствующих гармонизированных стандартов, необходимых для использования маркировки CE.

Важное примечание для пользователя. Электронную копию данного руководства вы можете получить, написав письмо на следующий электронный адрес:

«**dishwasher@standardtest.info**». В письме укажите название модели и серийный номер (20 цифр), указанный на дверце устройства

ТЕХНИКА БЕЗОПАСНОСТИ И РЕКОМЕНДАЦИИ

Вторичная переработка

- Некоторые компоненты и упаковка машины произведены из материалов, пригодных для переработки.
- Пластиковые части имеют международную маркировку: >PE< (полиэтилен) , >PS< (полистирол), >POM< (полифенилоксид), >PP< (полипропилен)...
- Картонные части изготовлены из переработанной бумаги; их следует выбрасывать в контейнеры для использованной бумаги для вторичной переработки.
- Такие материалы нельзя выбрасывать в обычные мусорные контейнеры. Их следует отправлять в пункты вторичной переработки.
- Обратитесь в соответствующие центры для получения информации и методах и пунктах утилизации.

Техника безопасности

Прием доставленной машины

- Проверьте машину или ее упаковку на наличие повреждений. Ни в коем случае не запускайте поврежденную машину; обратитесь в авторизованный сервисный центр.
- Снимите упаковочный материал в соответствии с указаниями и утилизируйте его согласно правилам.

На что следует обратить внимание при установке машины

- Выберите подходящее безопасное и ровное место для установки машины.
- Проводите установку и подключение машины в соответствии с инструкциями.

- Установка и ремонт машины должны производиться только сервисным специалистом, имеющим разрешение на выполнение работ такого рода.
- Для машины следует использовать только оригинальные запасные части производителя.
- Перед установкой убедитесь, что машина отключена от электросети.
- Проверьте, соответствует ли нормативам система электропредохранителей помещения.
- Все электрические подключения должны соответствовать значениям, указанным на табличке с техническими данными.
- Обязательно убедитесь в том, что машина не устанавливается на кабель электропитания.
- Никогда не подключайте машину к удлинителю или разветвителю. После установки машины доступ к штепсельной вилке должен быть свободным.
- После установки машины в подходящее место выполните первый цикл мойки без посуды.

Постоянная эксплуатация

- Эта машина предназначена для домашнего использования; не применяйте ее для любых других целей. Использование машины в коммерческих целях аннулирует гарантию.
- Не становитесь и не садитесь на машину, не ставьте тяжелые предметы и не становитесь на открытую дверцу, поскольку посудомоечная машина может перевернуться.
- Добавляйте в дозаторы только моющие средства и ополаскиватели, предназначенные специально для посудомоечных машин. Наша компания не несет

ответственности за поломки, вызванные несоблюдением этого условия.

- Вода в отсеке мытья машины не является питьевой – не пейте ее.
- В отсек для мытья не должны попадать химические растворители, поскольку это может привести ко взрыву.
- Проверьте, являются ли пластиковые предметы термоустойчивыми, прежде чем мыть их в машине.
- Это устройство могут использовать дети 8 лет или старше, а также лица с ограниченными физическими, сенсорными или интеллектуальными возможностями, либо не имеющие опыта и знаний при соответствующем надзоре или если им были даны указания касательно безопасного использования устройства и связанных с ним опасностей. Не разрешайте детям играть с устройством. Не разрешайте детям проводить чистку или управлять устройством без соответствующего надзора.
- Не размещайте в машине предметы, не предназначенные для мытья в посудомоечных машинах. Также не перегружайте корзину. Наша компания не несет ответственности за царапины или коррозию на внутренней поверхности машины, вызванные движениями корзины при несоблюдении вышеуказанного условия.
- Ни при каких обстоятельствах не следует открывать дверцу машины во время мытья посуды, поскольку это может привести к выливанию горячей воды. Защитные устройства гарантируют остановку машины при открытии дверцы.
- Не оставляйте дверцу открытой. Несоблюдение этого условия может привести к несчастным случаям.
- Размещайте ножи и другие острые предметы в корзине

для столовых приборов лезвием или острыми концами вниз.

- В случае повреждения шнура, во избежание опасности, его должен заменять производитель, сервисный агент или лица, имеющие аналогичную квалификацию.

- Это устройство не предназначено для использования лицами (включая детей) с ограниченными физическими, сенсорными или интеллектуальными возможностями, либо при отсутствии опыта и знаний; они могут пользоваться машиной под присмотром лица, ответственного за их безопасность, или по его указаниям, касающимся эксплуатации устройства.

- Если опция энергосбережения активирована, по окончании программы дверца откроется. Не пытайтесь закрыть дверцу в течение минуты после открытия, чтобы не повредить механизм автоматического открытия дверцы. Дверца должна оставаться открытой в течение 30 минут для достаточного высушивания посуды.(В моделях с автоматическим открытием дверцы)

Внимание. Не стойте перед дверцей после того, как прозвучит сигнал автоматического открытия дверцы.

Безопасность детей

- После снятия упаковки машины убедитесь, что упаковочный материал находится в недоступном для детей месте.

- Не разрешайте детям играть с машиной или запускать ее.

- Не подпускайте детей к моющим веществам или ополаскивателям.

- Не подпускайте детей к открытой машине, поскольку

на ее внутренней поверхности могут находиться остатки моющих веществ.

- Убедитесь, что старая машина не представляет угрозу для детей. Известны факты, когда дети закрывались внутри машины. Для предотвращения таких ситуаций сломайте замок дверцы машины и отрежьте кабели электропитания.

В случае неисправности

- Любую неисправность машины должны устранять только авторизованные квалифицированные специалисты. Ремонт, выполненный другими лицами, приведет к аннулированию гарантии.

- Перед ремонтом машины убедитесь, что она отключена от источника питания. Выключите предохранительное устройство или отсоедините машину от сети питания. При отсоединении не тяните за шнур питания. Закройте кран подачи воды.

Рекомендации

- Для экономии воды и электроэнергии удалите остатки еды с тарелок, прежде чем помещать их в машину. Запускайте машину с полной загрузкой.

- Используйте программу предварительного ополаскивания только при необходимости.

- Кладите

пустотелые предметы, такие как чаши, стаканы и кувшины отверстием вниз.

- Не рекомендуется загружать в машину количество посуды, отличающееся от или превышающее указанное.

Предметы, которые не следует мыть в посудомоечной машине:

- пепельницы, посуду со следами воска и парафина, полирующих средств, краски, химических веществ, предметы из железных сплавов;
- вилки, ложки и ножи с деревянными, костяными или перламутровыми ручками; склеенные предметы, а также предметы, испачканные абразивными, кислотными или щелочными веществами;
- предметы, изготовленные из нетермостойкого пластика, медные или луженые сосуды;
- алюминиевые и серебряные предметы (они могут изменить цвет, потускнеть);
- некоторые хрупкие стеклянные предметы, фарфор с росписью, которая может побледнеть даже после однократного мытья; некоторые хрустальные предметы, которые теряют прозрачность со временем, клееные столовые приборы, не являющиеся термостойкими, посуда из свинцового хрусталя, разделочные доски, предметы из синтетических волокон;
- в посудомоечной машине не следует мыть абсорбирующие предметы, например, губки или кухонные салфетки.

Внимание. В дальнейшем старайтесь покупать посуду, предназначенную для мытья в посудомоечной машине.

УСТАНОВКА МАШИНЫ

Расположение машины

При выборе места для установки машины обратите особое внимание на возможность легкой загрузки и выгрузки посуды из машины.

Не размещайте машину в местах, где температура может упасть ниже 0°C.

Перед установкой распакуйте машину, следуя указаниям на упаковке.

Устанавливайте машину рядом с краном подачи воды и сливом. Устанавливая машину, следует принимать во внимание, что после установки подключения к сетям питания и водоснабжения не будут изменяться.

При перемещении машины не держите ее за дверь или панель.

Оставьте достаточное пространство вокруг машины, чтобы свободно перемещать ее для очистки.

При размещении машины убедитесь, что шланги подачи и отвода воды не зажаты. Также убедитесь, что машина не установлена на электрический кабель.

Отрегулируйте ножки машины, чтобы сбалансировать и выровнять ее. Правильное положение машины гарантирует беспроблемное открывание и закрывание дверцы.

Если дверца машины не закрывается, проверьте устойчивость положения машины; при необходимости также отрегулируйте ножки и проверьте положение машины.

Подключение к водопроводной сети

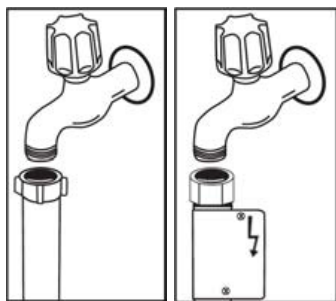
Убедитесь, что водопровод в помещении подходит для установки посудомоечной машины. Также рекомендуется установить фильтр на входе линии подачи воды в ваш дом или квартиру, чтобы избежать повреждения машины, причиной которого может стать любое загрязнение (песок, глина, ржавчина и т.д.), случайно попавшее в машину через магистральную линию подачи воды или водопровод в помещении, и предупредить такие проблемы, как пожелтение машины и формирование отложений после мытья.



Шланг подачи воды

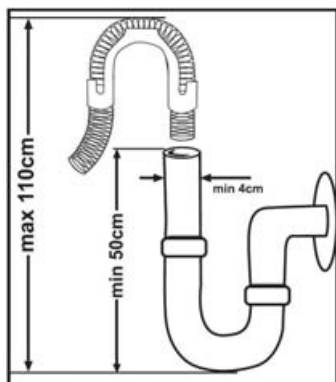
Не используйте имеющиеся старые/изношенные шланги подачи воды. Пользуйтесь новым водозаборным шлангом, который входит в комплект поставки машины. Если вы собираетесь подключить к машине новый или долгое время не использовавшийся шланг, перед подсоединением пропустите через него воду в течение некоторого времени. Подсоедините шланг подачи воды непосредственно к водопроводному крану. Давление воды в сети должно быть не менее 0,03 МПа и не более 1 МПа. Если давление воды выше 1 МПа, следует установить между машиной и краном клапан сброса давления.

После подключения следует полностью открыть вентиль и проверить плотность соединений. В целях безопасности всегда закрывайте вентиль подачи воды после завершения программы мойки.



ПРИМЕЧАНИЕ: В некоторых моделях может применяться система защиты от протечек Aquastop. При наличии системы Aquastop возникает опасное напряжение. Не снимайте систему Aquastop. Она не должна сворачиваться или перекручиваться.

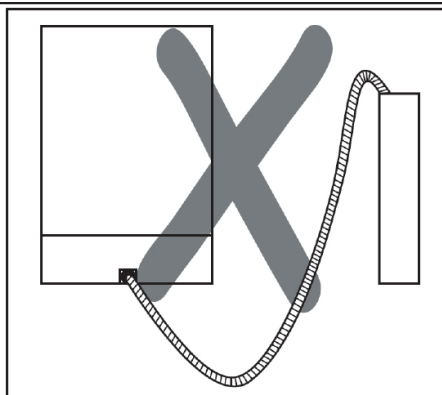
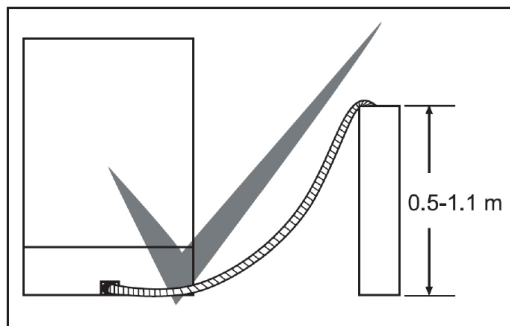
Подключение к водопроводной сети: (Water connection)
Обращайте внимание на маркировку шланга подвода воды!
Если на моделях присутствует маркировка 25°, значит температура воды не должна превышать 25 °С (холодная вода).
Для всех остальных моделей:
Предпочтительна холодная вода; температура горячей воды не должна превышать 60 °С.



Шланг отвода воды

Сливной шланг можно подсоединить непосредственно к отверстию водостока или сливной трубе раковины. С помощью специальной изогнутой трубы (если доступно) можно сливать воду непосредственно в раковину, зацепив конец трубы за край раковины. Это соединение должно находиться на расстоянии минимум 50 см, максимум 110 см от уровня пола.

Внимание. При использовании сливного шланга длиной более 4 м посуда может оставаться грязной. В таком случае компания не несет ответственности за качество работы посудомоечной машины.



Подключение к электросети

Заземленную вилку машины следует подсоединить к заземленной розетке электросети с подходящим напряжением и силой тока. Если в помещении нет заземленной розетки, ее установку должен выполнить квалифицированный электрик. В случае эксплуатации машины без должного заземления наша компания не несет ответственности за любой возможный ущерб.

Вилка данного устройства может содержать предохранитель 13А в зависимости

от страны назначения (например, Великобритания)
(Например, Великобритания, Саудовская Аравия)

Машина предназначена для подключения к электросети с напряжением 220-240 В. Если напряжение электропитания в вашем регионе составляет 110 В, используйте трансформатор 110/220 В и 3000 Вт. Машину не следует подключать к электросети во время установки.

Всегда используйте изолированную вилку, входящую в комплект поставки машины.

Эксплуатация машины при более низком напряжении ухудшит качество мойки.

Замена кабеля электропитания машины должна проводиться авторизованным сервисным специалистом или авторизованным электриком. Несоблюдение этого условия может привести к несчастным случаям.

В целях безопасности всегда отсоединяйте вилку от сети электропитания после завершения программы.

Во избежание поражения электротоком не отсоединяйте вилку влажными руками.

При отсоединении машины от источника питания всегда беритесь только за вилку. Не тяните за шнур.

ПЕРЕД ИСПОЛЬЗОВАНИЕМ УСТРОЙСТВА

Подготовка посудомоечной машины к первому использованию

- Убедитесь, что характеристики электропитания и подачи воды соответствуют значениям, указанным в инструкциях по установке машины.
- Удалите весь упаковочный материал внутри машины.
- Установите уровень смягчителя воды.
- Заполните отделение ополаскивателя.

Применение соли (если такая функция доступна)

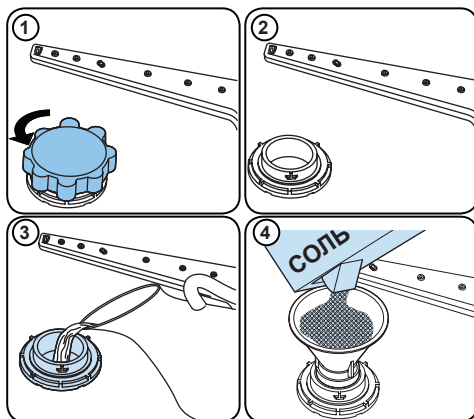
Чтобы мойка была качественной, посудомоечной машине необходима мягкая вода, т.е. вода с низким содержанием кальция. В противном случае на посуде и внутренней части оборудования будет оседать известковый налет. Это негативно скажется на качестве мойки, сушки и внешнем виде машины. Когда вода проходит через систему смягчения воды, ионы, придающие жесткость, удаляются из воды, и вода приобретает мягкость, необходимую для получения оптимального результата мойки. В зависимости от степени жесткости поступающей воды ионы, придающие воде жесткость, быстро накапливаются внутри системы смягчения. Поэтому, систему смягчения необходимо обновлять, чтобы и при следующей мойке качество ее работы оставалось таким же высоким. Для этого в посудомоечной машине и используется специальная соль.

Для машины необходимо использовать только специальную соль, предназначенную для смягчения воды в посудомоечных машинах. Не используйте мелкозернистую или порошкообразную соль, которая легко растворяется. Использование соли другого типа может

привести к повреждению машины.

Добавление соли (ЕСЛИ ТАКАЯ ФУНКЦИЯ ДОСТУПНА)

Чтобы добавить соль, откройте крышку отделения для соли, повернув ее против часовой стрелки. (1) (2) При первом использовании засыпьте в отделение 1 кг соли и заполните водой (3) до края. Чтобы облегчить заполнение, при возможности, используйте лейку (4). Установите крышку обратно и закройте ее. Через каждые 20–30 циклов добавляйте соль в машину до полного заполнения (около 1 кг).



Перед первым использованием добавьте в отделение для соли воду.

Используйте соль, специально предназначенную для посудомоечных машин.

При запуске посудомоечной машины отделение для соли заполняется водой, поэтому засыпайте соль перед запуском машины.

Если вы засыпали слишком много соли и не планируете сразу же запускать машину, выполните короткую программу мойки, чтобы защитить машину от коррозии.

Индикаторная полоска

Откройте кран водопроводной воды (1 мин)	Подержите полоску в воде (1 с)	Встряхните полоску.	Подождите (1 мин)	Установите уровень жесткости воды на машине.
				

ПРИМЕЧАНИЕ: Заводская настройка уровня жесткости – «3». При использовании воды из скважины или воды с жесткостью выше 90 dF рекомендуется применять фильтр и устройства очистки.

Таблица уровней жесткости воды

Уровень	в Германии dH	во Франции dF	в Великобритании dE	Индикатор
1	0–5	0-9	0–6	Включены индикаторы P1-9h
2	6–11	10–20	7–14	Включены индикаторы P2-9h
3	12–17	21–30	15–21	Включены индикаторы 1/2-9h
4	18-22	31–40	22–28	Включены индикаторы 3h-9h
5	23–31	41–55	29–39	Включены индикаторы 6h-9h
6	32–50	56–90	40–63	Включены индикаторы P1-6h-9h

Система смягчителя воды

В машине установлена система умягчения водопроводной воды. Чтобы определить уровень жесткости водопроводной воды, обратитесь к компании водоснабжения или воспользуйтесь индикаторной полоской (при наличии).

Настройка

Чтобы изменить уровень соли, выполните следующие шаги:

- Откройте дверцу машины.
- Включите машину и нажмите кнопку выбора программ сразу после включения машины.
- Держите нажатой кнопку выбора программ, пока все индикаторы не мигнут один раз.
- На дисплее посудомоечной машины будет отображаться последняя настройка.
- Отрегулируйте уровень, нажимая кнопку выбора программ.
- Чтобы сохранить настройки, машину следует выключить.

Использование моющего средства

Используйте только специально разработанное моющее средство, предназначенное для использования в бытовых посудомоечных машинах. Храните моющие средства

Использование моющего средства

Используйте только специально разработанное моющее средство, предназначенное для использования в бытовых посудомоечных машинах. Храните моющие средства в прохладном, сухом месте подальше от детей.

Для обеспечения максимальной эффективности добавьте надлежащее моющее средство, рекомендуемое для выбранной программы. Количество моющего средства зависит от цикла, объема загрузки и степени загрязнения посуды.

Не заливайте моющего средства больше, чем требуется, в противном случае на стекле и посуде будут заметны белесые полосы или синеватые потеки, что может привести к коррозии стекла. Длительное использование чрезмерно большого количества моющего средства может привести к повреждению машины.

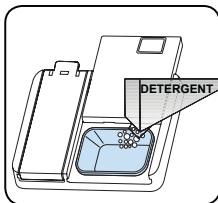
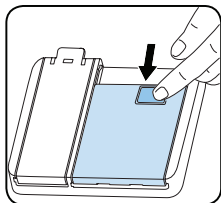
Использование слишком малого количества моющего средства негативно скажется на качестве мойки, и при использовании жесткой воды на посуде будут заметны белесые полосы.

Для дополнительной информации см. инструкции производителя моющего средства.

Заполнение отделения для мощиц средств

Надавите на фиксатор, чтобы открыть дозатор и заполните отделение моющим средством.

Закройте крышку и прижмите, чтобы зафиксировать ее на месте. Дозатор следует заполнять непосредственно перед началом каждой программы. Если посуда сильно загрязнена, поместите дополнительное количество моющего средства в отделение для предварительной мойки.



Использование комбинированных

мощиц средств

Эти продукты следует использовать в соответствии с инструкциями производителя.

Никогда не помещайте комбинированные моющие средства во внутреннее отделение или в корзину для столовых приборов.

Комбинированные моющие средства содержат не только моющее средство, но и средства для ополаскивания, заменители соли и дополнительные компоненты в зависимости от комбинации.

Мы не рекомендуем использовать комбинированные моющие средства в коротких программах. Используйте порошковые моющие средства. Если у вас возникли проблемы при использовании комбинированных моющих средств, обратитесь к их производителю.

После прекращения использования комбинированных моющих средств убедитесь, что установлены правильные уровни жесткости воды и ополаскивателя.

Использование ополаскивателя

Ополаскиватель предотвращает появление на посуде полос и пятен после сушки. Использование ополаскивателя необходимо для предотвращения образования пятен на приборах и стеклянной посуде. Ополаскиватель автоматически подается во время ополаскивания горячей водой. Если дозировка ополаскивателя слишком мала, на посуде остаются белесые пятна, и посуда не вымывается и не высушивается должным образом.

Если дозировка ополаскивателя слишком велика, на стекле и посуде будут заметны синеватые потеки.

Заполнение отделения для ополаскивателя и его настройка

Чтобы заполнить отделение для ополаскивателя, откройте крышку отделения для ополаскивателя. Заполните отделение ополаскивателем до отметки MAX и затем закройте

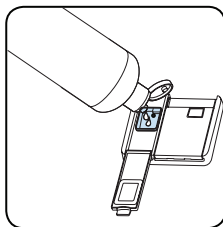
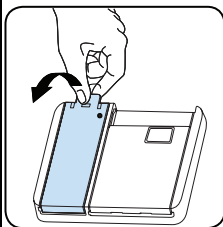
крышку. Осторожно! Не переполняйте отделение для ополаскивателя и вытирайте все подтеки.

Чтобы изменить уровень ополаскивателя, перед включением посудомоечной машины выполните следующие шаги:

программ, пока все индикаторы не мигнут один два раза. Настройка уровня ополаскивателя устанавливается после установки жесткости воды.

- На дисплее посудомоечной машины будет отображаться последняя настройка.
- Отрегулируйте уровень, нажимая кнопку выбора программ.
- Чтобы сохранить настройки, машину следует выключить.

Если посуда не высушивается должным образом или покрывается пятнами, увеличьте уровень. Если на посуде образуются синие пятна, уменьшите уровень.



Уровень	Доза ополаскивателя	Индикатор
1	Ополаскиватель не распределяется	На дисплее отображается «1».
2	Распределяется 1 доза	На дисплее отображается «2».
3	Распределяются 2 дозы	На дисплее отображается «3».
4	Распределяются 3 дозы	На дисплее отображается «4».
5	Распределяются 4 дозы	На дисплее отображается «5».

ЗАГРУЗКА ПОСУДОМОЕЧНОЙ МАШИНЫ

Для достижения максимальной эффективности следуйте данным инструкциям по загрузке.

Загрузка бытовой посудомоечной машины без превышения вместимости, указанной производителем, будет способствовать экономии воды и электроэнергии.

Ручное предварительное ополаскивание столовой посуды приводит к повышенному энерго- и водопотреблению и не рекомендуется. Чашки, стаканы, фужеры, маленькие тарелки, миски и т.д. можно поместить в верхнюю корзину. Не прислоняйте высокие стаканы друг к другу, в противном случае они потеряют устойчивость и могут разбиться. При размещении высоких фужеров и бокалов прислоните их к краю корзины или подставки и не прислоняйте их к другим предметам.

Помещайте все емкости, такие как чашки, стаканы и кастрюли в посудомоечную машину вверх дном, в противном случае в них будет собираться вода.

Если в машине имеется лоток для хранения столовых приборов, для получения наилучшего результата рекомендуется использовать решетку для столовых приборов.

Все крупные (кастрюли, сковороды, крышки, тарелки, миски и т.д.) и очень грязные предметы кладите в нижнюю корзину.

Посуду и столовые приборы не следует класть друг на друга.



ПРЕДУПРЕЖДЕНИЕ: Следите за тем, чтобы ничего не мешало вращению разбрызгивателей.



ПРЕДУПРЕЖДЕНИЕ: Убедитесь, что после загрузки посуда не препятствует открытию дозатора для моющих веществ.

Рекомендации (Recommendations)

Перед загрузкой посуды в машину удалите крупные остатки пищи. Запускайте машину при полной загрузке.



Не перегружайте выдвижные корзины и кладите посуду только в соответствующие корзины.



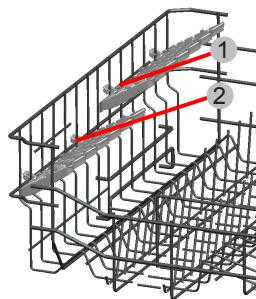
ПРЕДУПРЕЖДЕНИЕ: Во избежание получения каких-либо травм кладите ножи с заостренным концом и длинными ручками заостренным концом вниз или горизонтально в корзине.

Верхняя корзина

Подставка, регулируемая по высоте

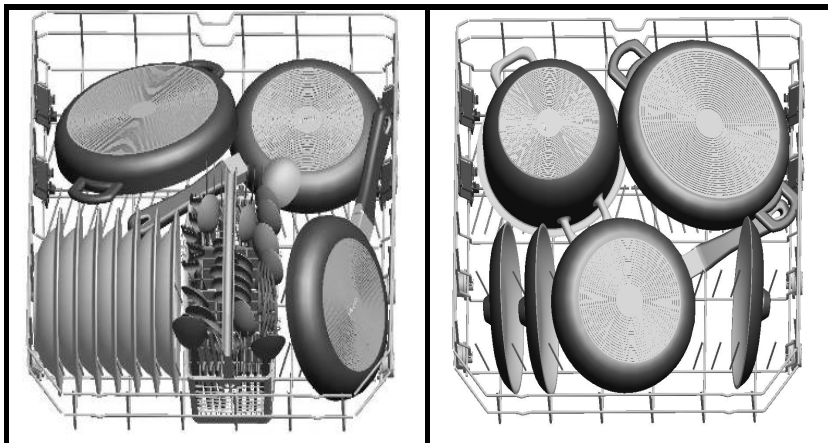
Эти подставки разработаны с целью увеличения емкости корзины. Вы можете устанавливать в них стаканы и чашки, а также регулировать высоту подставок. Благодаря этой возможности вы можете помещать под подставки стеклянную посуду разного размера.

За счет регуляторов высоты, установленных на корзине, можно использовать подставки на 3 уровнях. Кроме того, сбоку в подставках можно размещать длинные вилки, ножи и ложки — они не будут блокировать движение винта.

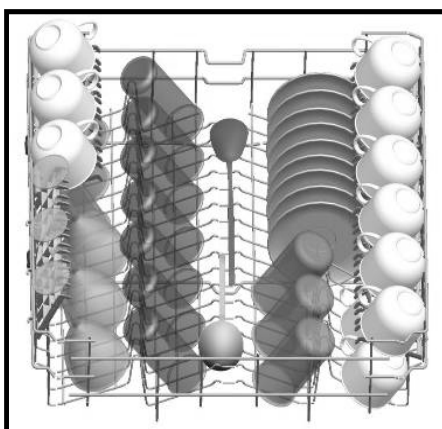


Альтернативные способы загрузки корзины

Нижняя корзина



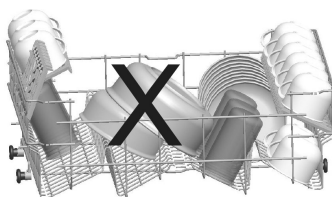
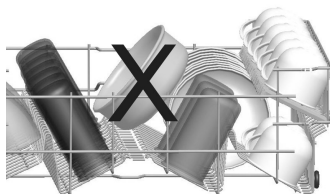
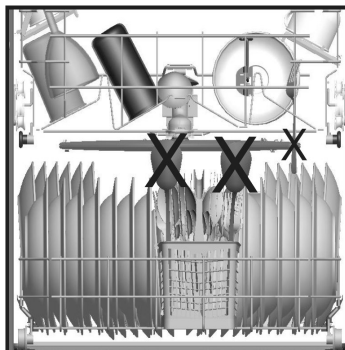
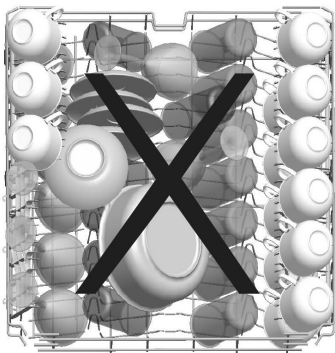
Верхняя корзина



Неправильная загрузка

Неправильная загрузка может привести к некачественной мойке и сушке. Для получения оптимального результата следуйте рекомендациям производителя. □

Неправильная загрузка



Важное примечание для испытательных лабораторий

Для получения подробной информации по эксплуатационным испытаниям обращайтесь по следующему адресу: dishwasher@standardtest.info. В электронном сообщении укажите, пожалуйста, название модели и серийный номер (20 цифр), которые можно найти на дверце устройства.

ТАБЛИЦА ПРОГРАММ

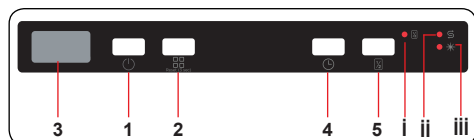
Название программы:		Время работы программы (ч:мин):	Тип загрязнения:
P1	Эко	205	Стандартная программа для обычного загрязнения при пониженном потреблении энергии и воды.
P2	Интенсивная 65 °C	117	Подходит для сильно загрязнённых блюд.
	Авто	85 - 117	Автоматическая программа для сильно загрязнённой посуды.
P3	Тщательная мойка 70 °C	127	Подходит для сильно загрязненной посуды, требующей тщательной мойки.
P4	Супер 50 минут	50	Подходит для средне загрязненной посуды ежедневного использования с программой более быстрой мойки.
P5	Быстрая 30 минут	30	Подходит для слегка загрязненной посуды и быстрого мытья.
P6	Предв. мойка	15	Подходит для полоскания посуды, которую вы планируете вымыть позже.



ПРИМЕЧАНИЕ: ПРОДОЛЖИТЕЛЬНОСТЬ ПРОГРАММЫ МОЖЕТ ИЗМЕНИТЬСЯ В ЗАВИСИМОСТИ ОТ КОЛИЧЕСТВА БЛЮД, ВОДЫ, ТЕМПЕРАТУРЫ ОКРУЖАЮЩЕЙ СРЕДЫ И ВЫБРАННЫХ ДОПОЛНИТЕЛЬНЫХ ФУНКЦИЙ.

- Используйте только стиральный порошок для коротких программ.
- Короткие программы не включают этап сушки.
- Для облегчения сушки мы рекомендуем слегка приоткрыть дверцу после завершения цикла.
- Если ваша модель оснащена датчиком мутности, то вместо интенсивной программы в ней используется автоматическая программа.

ПАНЕЛЬ УПРАВЛЕНИЯ



1. Кнопка Вкл/Выкл
2. Кнопка выбора программ
3. Дисплей
4. Кнопка задержки
5. Кнопка половинной загрузки
- i. Светодиодный индикатор половинной загрузки
- ii. Индикатор соли
- iii. Индикатор ополаскивателя

1. Кнопка Вкл/Выкл

Включите машину, нажав кнопку Вкл/Выкл. Когда машина включена, на дисплее (3) отображается «--».

2. Кнопка выбора программ

Выберите для посуды подходящую программу, нажав на кнопку выбора программ. Программа запустится автоматически после закрытия дверцы.

3. Дисплей

Во время работы на дисплее поочередно отображается номер и общее время выполнения выбранной программы, а также оставшееся время.

4. Кнопка задержки

Нажмите кнопку задержки, чтобы отложить время запуска выбранной программы на 1–19 часов. При нажатии кнопки один раз время запуска откладывается на 1 час, а с каждым последующим нажатием время задержки увеличивается. Нажмите кнопку задержки для изменения или отмены времени задержки запуска программы. Если при выключении машины таймер задержки включен, время задержки отменяется.

5. Кнопка половинной загрузки

Нажмите кнопку половинной загрузки, чтобы сократить продолжительность работы выбранной программы и тем самым уменьшить потребление воды и энергии. При выборе функции половинной загрузки загорается светодиодный индикатор половинной загрузки (i).

ПРИМЕЧАНИЕ: Если вы решили не запускать выбранную программу, смотрите разделы «Смена программы» и «Отмена программы».

ПРИМЕЧАНИЕ: При недостаточном количестве соли, загорится предупредительный индикатор недостатка соли (ii), обозначая необходимость заполнить емкость для соли.

ПРИМЕЧАНИЕ: При недостаточном количестве ополаскивателя, загорится предупредительный индикатор недостатка ополаскивателя (iii), обозначая необходимость заполнить емкость для ополаскивателя.

Смена программы

Если во время работы необходимо сменить программу, выполните следующие шаги.



ПРИМЕЧАНИЕ: Если необходимо остановить программу мойки до ее завершения, сначала слегка приоткройте дверцу, чтобы избежать проливания воды.

Отмена программы

Если во время работы необходимо отменить программу, выполните следующие шаги.

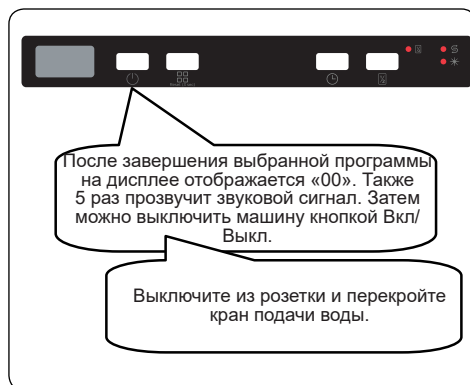


Откройте дверцу машины. На дисплее отображается выбранная программа.

Нажмите и удерживайте кнопку выбора программ в течение 3 секунд. На дисплее отображается «1».

После закрытия дверцы машины начнется процесс слива воды, который длится 30 секунд. При отмене программы 5 раз прозвучит звуковой сигнал.


Выключение машины




После завершения выбранной программы на дисплее отображается «00». Также 5 раз прозвучит звуковой сигнал. Затем можно выключить машину кнопкой Вкл/Выкл.

Выключите из розетки и перекройте кран подачи воды.

 **ПРИМЕЧАНИЕ:** Не открывайте дверцу до окончания программы.

 **ПРИМЕЧАНИЕ:** При открытии дверцы или отключения питания машины во время работы, программа продолжится после закрытия дверцы и подключения питания.

 **ПРИМЕЧАНИЕ:** Если в процессе сушки отключится электричество или будет открыта дверца, программа остановится. Теперь на машине можно выбрать новую программу.

Регулировка звукового сигнала

Чтобы изменить уровень громкости звукового сигнала, выполните следующие шаги:

1. Откройте дверцу и одновременно нажмите и удерживайте 3 секунды кнопку выбора программ (2) и кнопку задержки (4).

2. После распознавания настройки звука раздается длинный звуковой сигнал, и на машине

отображается последний заданный уровень громкости, от «S0» до «S3».

3. Чтобы уменьшить уровень громкости, нажмите

кнопку выбора программ (2). Чтобы увеличить уровень громкости, нажмите кнопку задержки (4).

4. Чтобы сохранить выбранный уровень громкости, выключите машину.

Уровень «S0» означает, что все звуковые сигналы выключены. Заводская настройка громкости – «S3».

Режим энергосбережения

Чтобы включить или отключить режим энергосбережения,

выполните следующие шаги:

1. Откройте дверцу и нажмите одновременно кнопку задержки (4) и кнопку половинной загрузки (5) на 3 секунды.

2. Через 3 секунды на дисплее посудомоечной машины будет отображаться последняя настройка «IL1» или «IL0».

3. При включении режима энергосбережения

на дисплее отображается «IL1». В этом режиме внутреннее освещение выключается через 4 минуты после открытия дверцы, а машины отключается через 15 минут бездействия, чтобы сэкономить энергопотребление.

4. При выключении режима энергосбережения на дисплее отображается «IL0». При выключенном режиме энергосбережения внутреннее освещение будет оставаться включенным, пока будет открыта дверца, а машина будет оставаться включенной, пока ее не выключит пользователь.

5. Чтобы сохранить выбранные настройки, выключите машину.

В заводских настройках режим энергосбережения включен.

Значение светодиодных индикаторов 2.1 (в зависимости от машины)

Светодиодный индикатор	Состояние машины
Красный непрерывный	На машине запущена программа.
Красный мигающий	Программа отменена.
Красный быстромигающий	Неисправность машины. См. раздел «Автоматические предупреждения о неисправностях и необходимые действия» .
Зеленый непрерывный	Программа завершена.

ЧИСТКА И ТЕХОБСЛУЖИВАНИЕ (CLEANING AND MAINTENANCE)

Чистка посудомоечной машины очень важна для поддержания ее работоспособного состояния в течение всего срока службы.

Во избежание образования накипи убедитесь, что параметры смягчения воды (если таковая функция имеется) выставлены правильно, и используется правильное количество моющего средства. Когда загорается индикатор соли, пополните отделение для соли.

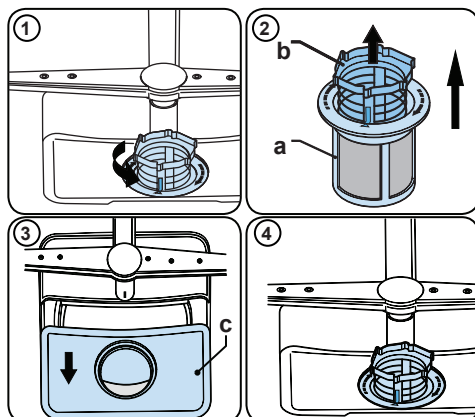
Со временем в посудомоечной машине может образоваться налет жира и накипь. В этом случае:

- Загрузите моющее средство в соответствующее отделение, но не загружайте посуду. Выберите программу работы при высокой температуре и запустите посудомоечную машину без посуды. Если этого не достаточно, чтобы полностью очистить посудомоечную машину, используйте очиститель, предназначенный для использования в посудомоечных машинах.
- Для продления срока службы посудомоечной машины проводите чистку раз в месяц.
- Регулярно протирайте уплотнения дверцы влажной тканью, чтобы удалить накопившийся осадок или посторонние предметы.

Фильтры (Filters)

Чистите фильтры и разбрызгиватели не реже одного раза в неделю. Если на фильтрах грубой очистки и тонкой очистки задерживаются остатки пищи или посторонние предметы, снимите фильтры и тщательно промойте их водой.

- а)** Микрофильтр **б)** Фильтр грубой очистки
в) Металлический фильтр

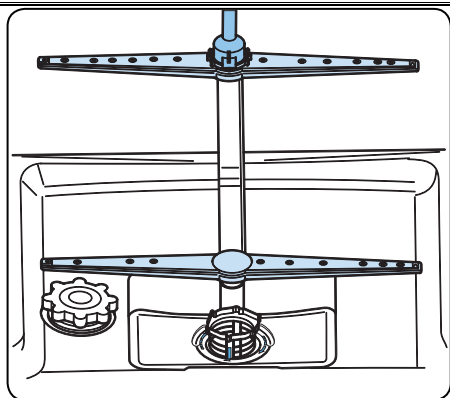


Чтобы снять и очистить блок фильтров, поверните его против часовой стрелки и извлеките, потянув вверх (1). Вытащите фильтр грубой очистки из микрофильтра (2). Затем извлеките металлический фильтр (3). Промойте фильтры большим количеством воды, чтобы на них не осталось посторонних веществ. Снова соберите фильтры. Установите на место фильтрующий элемент и поверните его по часовой стрелке (4).

- Запрещается пользоваться посудомоечной машиной без фильтра.
- Неправильно установленный фильтр снижает эффективность мойки.
- Чистые фильтры необходимы для надлежащей работы машины.

Разбрызгиватели (Spray arms)

Следите за тем, чтобы отверстия разбрызгивателей не были забиты и чтобы к разбрызгивателям не приставали остатки пищи или посторонние предметы. В случае забивания отверстий снимите разбрызгиватели и очистите их под струей воды. Чтобы снять верхний разбрызгиватель, открутите крепящую его гайку, повернув ее по часовой стрелке и потянув вниз. При установке верхнего разбрызгивателя на место обязательно закрутите гайку должным образом.



Сливной насос (Drain Pump)

Крупные остатки пищи или посторонние предметы, не захваченные фильтрами, могут заблокировать сливной насос. В результате чего промывочная вода поднимется выше фильтра.

⚠ Опасность порезов!

При чистке сливного насоса будьте осторожны, чтобы не порезаться кусочками битого стекла или острыми принадлежностями.

Для этого:

- 1.** В первую очередь отключите машину от сети питания.
- 2.** Достаньте корзины.
- 3.** Снимите фильтры.
- 4.** Вычерпайте воду, если необходимо, воспользуйтесь губкой.
- 5.** Осмотрите поверхность и удалите любые посторонние предметы.
- 6.** Установите фильтры.
- 7.** Установите на место корзины.

АВТОМАТИЧЕСКИЕ ПРЕДУПРЕЖДЕНИЯ О НЕИСПРАВНОСТЯХ И НЕОБХОДИМЫЕ ДЕЙСТВИЯ

КОД НЕИСПРАВНОСТИ	ВОЗМОЖНАЯ ПРИЧИНА	НЕОБХОДИМЫЕ ДЕЙСТВИЯ
FF	Неисправность в системе подачи воды	Убедитесь, что открыт кран подачи воды и вода подается.
		Снимите шланг подачи воды с крана и прочистите фильтр на шланге.
		Если неисправность не устранена, обратитесь в центр обслуживания.
F5	Неисправность в системе давления	Обратитесь в центр обслуживания.
F3	Непрерывная подачи воды	Закройте кран и обратитесь в центр обслуживания.
F2	Невозможно слить воду	Засорение шланга или фильтров для слива воды.
		Отмените программу.
		Если неисправность не устранена, обратитесь в центр обслуживания.
F8	Неисправность нагревателя	Обратитесь в центр обслуживания.
F1	Перелив	Выключите машину и закройте кран.
		Обратитесь в центр обслуживания.
FE	Неисправность электронной платы	Обратитесь в центр обслуживания.
F7	Перегрев	Обратитесь в центр обслуживания.
F9	Ошибка положения делителя	Обратитесь в центр обслуживания.
F6	Неисправность датчика нагревателя	Обратитесь в центр обслуживания.
HI	Неисправность в системе высокого напряжения	Обратитесь в центр обслуживания.
LO	Неисправность в системе низкого напряжения	Обратитесь в центр обслуживания.

Во избежание возможных рисков установку и ремонт должна всегда выполнять только уполномоченная сервисная служба. Производитель не несет ответственности за повреждения, полученные в результате действий неуполномоченных лиц. Ремонт должен выполняться только техническим персоналом. В случае замены какого-либо компонента убедитесь, что используются только оригинальные запасные детали.

Ремонт, выполненный ненадлежащим образом, или неоригинальные запасные детали могут привести к значительным повреждениям и подвергнуть пользователя серьезному риску.

Контактная информация службы поддержки находится на обратной стороне настоящего документа.

Соответствующие оригинальные запасные детали от производителя, отвечающие нормам ЕС по экологизации можно получить в течение не менее 10 лет с момента выпуска изделия в продажу на территории Европейской экономической зоны.

Если загорелся один из контрольных индикаторов программ, а индикатор Пуск/Пауза загорается и гаснет,

Это значит, что открыта дверца машины, закройте ее.

Если программа не запускается

- Проверьте, подключена ли сетевая вилка.
- Проверьте предохранители в помещении.
- Убедитесь, что кран подачи воды включен.
- Убедитесь, что дверца машины закрыта.
- Убедитесь, что машина выключена, нажатием кнопки включения/выключения питания.
- Убедитесь, что водопроводный фильтр и машинные фильтры не забиты.

Если индикаторы «Мойка/Сушка» и «Окончание» вспыхивают

- Активация сигнализации в случае перелива
- Закрутите кран и обратитесь в авторизованный сервисный центр.

Если после завершения операции мойки контрольные индикаторы не гаснут,

Кнопка включения/выключения питания еще не отпущена.

Если в отделении для моющих средств остаются остатки моющего средства

Моющее средство было добавлено, когда отделение для моющего средства было влажным.

Если вода остается внутри машины в конце программы

- Сливной шланг забит или перекручен.
- Забиты фильтры.
- Программа еще не закончилась.

Если машина останавливается во время операции мойки

- Отключение электроэнергии.
- Неисправность патрубка подачи воды.
- Программа может находиться в режиме ожидания.

Если слышны шумы, похожие на тряску или удары, во время операции мойки

- Посуда помещена неправильно.
- Разбрызгиватель ударяет по посуде.

Если на посуде остаются частицы пищевых отходов

- Блюда помещены в машину неправильно, вода разбрызгивается не достигая соответствующих мест.
- Корзина чрезмерно загружена.
- Предметы посуды прижаты друг к другу.
- Добавлено небольшое количество моющего средства.
- Выбрана неподходящая, облегченная программа мойки.
- Разбрызгиватель засорен пищевыми отходами.
- Забиты фильтры.
- Неправильно установлены фильтры.
- Засорен сливной насос.

Если на посуде остаются белые пятна

- Используется слишком мало моющего средства.
- Задан очень низкий уровень дозирования ополаскивателя.
- Несмотря на высокую степень жесткости воды, не используется никакой специальной соли.
- Задан очень низкий уровень в системе смягчителя воды.
- Плохо закрыта крышка отделения для соли.

Если на посуде остаются белые пятна

- Используется слишком мало моющего средства.
- Задан очень низкий уровень дозирования ополаскивателя.
- Несмотря на высокую степень жесткости воды, не используется никакой специальной соли.
- Задан очень низкий уровень в системе смягчителя воды.
- Плохо закрыта крышка отделения для соли.

Если посуда не сохнет

- Выбрана программа без операции сушки.
- Задан слишком низкий уровень дозирования ополаскивателя
- Посуда выгружена слишком быстро.

Если на посуде остаются ржавые пятна

- Недостаточное качество нержавеющей стали, из которой изготовлена вымытая посуда.
- Высокий показатель соли в воде для мойки.
- Плохо закрыта крышка отделения для соли.
- Слишком много соли разлилось по сторонам и в машину при ее заполнении солью.
- Неисправное сетевое заземление.

Если проблему не удастся решить после выполнения всех рекомендаций или имеется какая-либо неисправность, не описанная выше, обратитесь в авторизованный сервисный центр.

ПРАКТИЧЕСКАЯ И ПОЛЕЗНАЯ ИНФОРМАЦИЯ

1. В случае неиспользования машины
 - Отключите машину от электросети, а затем отключите воду.
 - Оставьте дверцу слегка приоткрытой во избежание образования неприятных запахов.
 - Поддерживайте чистоту внутри машины.
2. Удаление капель воды
 - Мойте посуду с использованием программы «Интенсивность».
 - Выньте все из металлических контейнеров в машине.
 - Запрещается добавлять моющее средство.
3. Если правильно поместить посуду в машину, то ее использование будет наилучшим в плане расхода энергии, мойки и сушки.
4. Отчистите все застарелые остатки, прежде чем помещать грязную посуду в машину.
5. Используйте машину после полного наполнения.
6. Используйте программу предварительной мойки только в случае необходимости.
7. При выборе программы посмотрите данные по программам и таблицу со средними величинами расхода.
8. Поскольку в машине будет высокая температура, не рекомендуется устанавливать ее около холодильника.
9. Если устройство располагается в месте, где имеется риск замерзания, необходимо полностью слить оставшуюся в машине воду. Закройте кран подачи воды, отсоедините шланг подачи воды от крана и пусть воды внутри сольется.

ТЕХНИЧЕСКИЕ ХАРАКТЕРИСТИКИ ПРОДУКТА

Торговая марка поставщика	VESTEL
Модель поставщика	DF5632
Вместимость посудомоечной машины	12
Класс по энергоэффективности	A++
Годовое потребление электроэнергии в кВт в год (AEC) (280 циклов)*	258
Потребление электроэнергии (E) (кВт на цикл)	0,90
Потребление электроэнергии в режиме Выкл. (Вт) (P _o)	0,50
Потребление электроэнергии, если машина оставлена включенной. (Вт) (P _i)	1,00
Годовое потребление воды в литрах в год (AWc) (280 циклов) **	3360
Класс по эффективности сушки ***	A
Название стандартной программы ****	Eco
Время программы для стандартного цикла (мин)	205
Шум дБ(А)	49
Встройка	Да

* Потребление электроэнергии **258**кВтч в год из расчета 280 стандартных циклов мойки с заполнением холодной водой и использованием режимов малой мощности. Фактическое потребление электроэнергии будет зависеть от того, как используется машина.

** Потребление воды **3360** литров в год из расчета 280 стандартных циклов мойки. Фактическое потребление воды будет зависеть от того, как используется машина.

*** Эффективность сушки класса **A** по шкале от G (самая низкая эффективность) до A (самая высокая эффективность).

**** **“Eco”** – это стандартный цикл мойки, которому соответствует информация на

заводской табличке в справочном листке технических характеристик. Эта программа пригодна для мойки столовой посуды с нормальным загрязнением, наиболее эффективная в терминах потребления воды и электроэнергии.

Произведено в Турции

«Вестель Беяз Ешья Санайи,
Ве Тиджарет А.С.»

Адрес: Организе Санайи Болгеси
45030 Маниса / ТУРЦИЯ
Тел: (+90) 236 226 30 00

Made in Turkey

Vestel Beyaz Esya San, Ve Tic A.S.
Adress: Organize Sanayi Bolgesi
45030 Manisa / TURKEY
Tel: (+90) 236 226 30 00

Импортер

ООО «Вестел - СНГ»
601655 г. Александров
Владимирская обл.,
ул. Гагарина д.16
Тел: (495) 980 50 43

Дата производства зашифрована в номере, указанном справа на этикетке, расположенной на продукте. Например: 20611675050412, где 12 означает день, 04 – месяц, 05 - год

EAC

52327191 R36